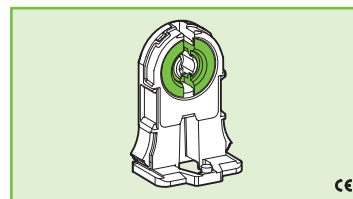




1254-9/S 1254-9/S-SN



PORTALAMPADE A COLONNA PER LAMPADE FLUORESCENTI LINEARI T8-T12 TOMBSTONE LAMP HOLDERS FOR T8-T12 FLUORESCENT LINEAR LAMPS

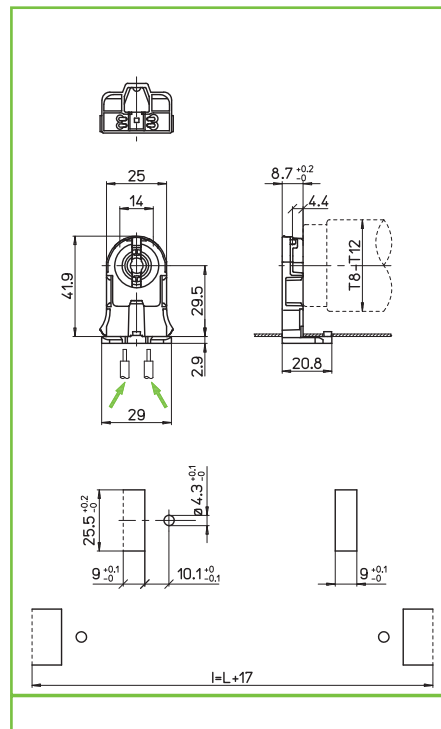
Dati tecnici

Technical data

- Attacco lampada - Lamp cap	G13
- Corrente e tensione nominale - Rated current and voltage	2A-500V
- Temperatura massima di funzionamento (IEC) - Maximum operating temperature (IEC)	T140 Tm110
- Grado di protezione - Protection index	IP20
- Categoria di sovratensione - Impulse withstand category	II

Caratteristiche Characteristics

- Corpo in policarbonato bianco e PBT bianco
— White polycarbonate and white PBT body
- Contatti in lega di rame
— Copper alloy contacts
- Con top test
— With top test



fissaggio ad inserimento
push-through fixing

spessore lamiera di fissaggio
fixing metal plate thickness
0,4-2

altezza centro lampada
(da sotto la lamiera)
lamp centre height
(from the bottom of the metal plate)
29,5

versione senza nasello
version without stop nib
SN

rotore in PBT verde con scatti di...
PBT green rotor with position of...
90°

serrafilo automatico a 2 fori
push-wire terminals with 2 holes

sezione conduttore rigido
rigid conductor section
0,5-1

spelatura cavetti rigidi
rigid wires stripping
8-9

Marchi di qualità Quality marks

			660W-600V T120 (UL496)

Direttive Europee European directives

Conforme "RoHS"
"RoHS" compliant
Non soggetto alla "RAEE"
Not subject to "WEEE"

Pesi e confezioni Weights and packaging

Art. codice prodotti product references	g peso netto net weight	 pezzi per sacco pieces per bag	 pezzi per scatola pieces per box
1254-9/S	7,3	500	
1254-9/S-SN	7,3	500	

Note Notes